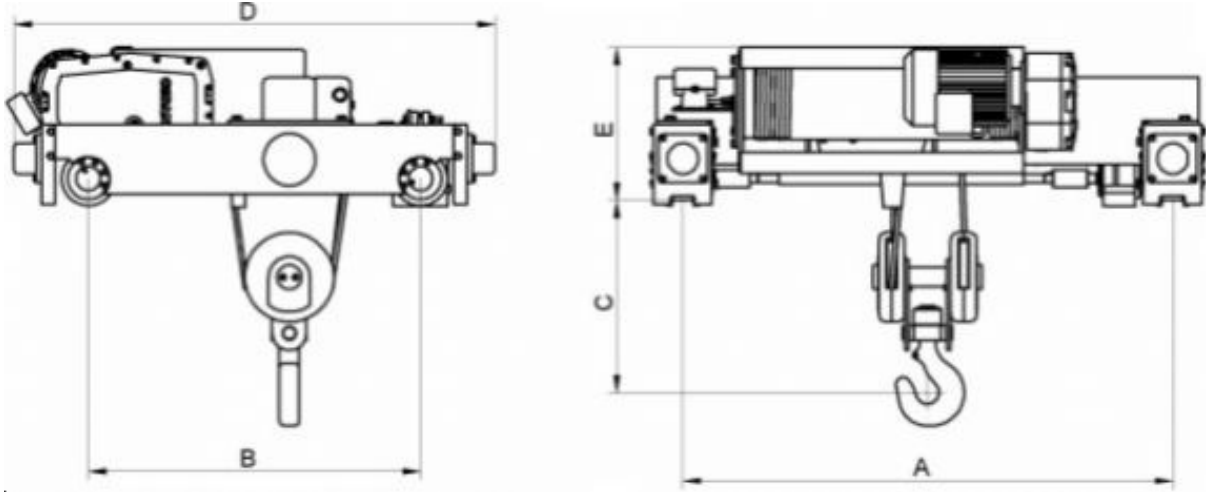


ÇİFT KİRİŞ ARABALI KALDIRMA GRUPLARI



Ceraskal Tipi Type of Hoist	Kapasite Capacity (Kg)			Donam Falls	Kaldırma Yüksekliği Height of Lift (m)			Kaldırma Hızı Lifting Speed		Kaldırma Motoru Hoisting Motor	Araba Hızı - m/dak Car Speed- m/min
	M6	M5	M4		01	02	03	Hızlı Fast	Yavaş Slow		
	(m/dak - m/min.)		kW								
OM1	400	500	630	1/1	20,0	32,0	50,0	16,0	4,0	1,8 / 0,45	16 / 4
	800	1000	1.250	2/1	10,0	16,0	25,0	8,0	2,0	1,8 / 0,45	16 / 4
	1600	2000	2.500	4/1	5,0	8,0	12,5	4,0	1,0	1,8 / 0,45	16 / 4
	2000	2500	3.200	6/1	3,3	5,3	8,3	2,7	0,6	1,8 / 0,45	16 / 4
OM2	1000	1250	1.600	1/1	20,0	32,0	50,0	16,0	4,0	4,5 / 1,1	16 / 4
	2000	2500	3.200	2/1	10,0	16,0	25,0	8,0	2,0	4,5 / 1,1	16 / 4
	4000	5000	6.300	4/1	5,0	8,0	12,5	4,0	1,0	4,5 / 1,1	16 / 4
	6300	8000	10.000	6/1	3,3	5,3	8,3	2,7	0,6	4,5 / 1,1	16 / 4
OM3	2000	2500	3.200	1/1	20,0	30,0	50,0	16,0	4,0	9,4 / 2,2	16 / 4
	4000	5000	6.300	2/1	10,0	15,0	25,0	8,0	2,0	9,4 / 2,2	16 / 4
	8000	10000	12.500	4/1	5,0	7,5	12,5	4,0	1,0	9,4 / 2,2	16 / 4
	12500	16000	20.000	6/1	3,3	5,0	8,3	2,7	0,6	9,4 / 2,2	16 / 4
OM4	3200	4000	5.000	1/1	20	32	50	14,8	3,7	16 / 4	16 / 4
	6300	8000	10.000	2/1	10,0	16,0	25,0	7,4	1,8	16 / 4	16 / 4
	12500	16000	20.000	4/1	5,0	8,0	12,5	3,7	0,9	16 / 4	16 / 4
	20000	25000	32000	6/1	3,3	5,3	8,3	2,5	0,6	16 / 4	16 / 4
	A	B	C	D	E						
OM1	01	1.000	1.000	400	1.450	455					
	03	1.400	1.000	400	1.450	455					
OM2	01	1.200	1.000	450	1.500	465					
	02	1.400	1.000	450	1.500	465					
	03	1.600	1.000	450	1.500	465					
OM3	01	1.200	1.200	500	1.650	585					
	02	1.400	1.200	500	1.650	585					
	03	1.600	1.200	500	1.650	585					
OM4	01	1.400	1.650	1.200	2.240	705					
	02	1.600	1.650	1.200	2.240	705					
	03	2.000	1.650	1.200	2.240	705					