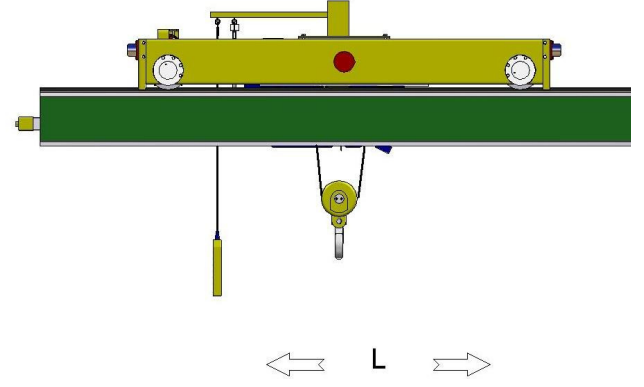
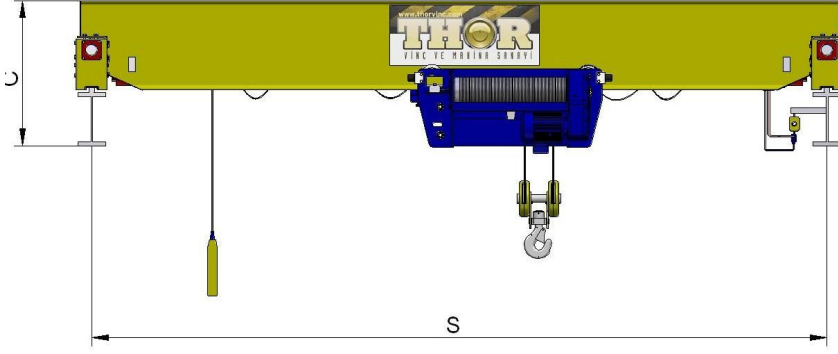


MONORAY ARABALI GEZER KÖPRÜLÜ VİNCLER

İLETİŞİM BİLGİLERİ		TEKNİK ÖZELLİKLER	
Firma Adı:	<input type="text"/>	Kapasite:	<input type="text"/> Ton
İlgili:	<input type="text"/>	Yürüme Boyu	<input type="text"/> m
Tel:	<input type="text"/>	Hız Seçeneği:	<input type="text"/> Tek Hız <input type="text"/> Çift Hız
Faks:	<input type="text"/>	Uzaktan Kumanda	<input type="text"/>
e-mail:	<input type="text"/>	Adet:	<input type="text"/>
Adres:	<input type="text"/>		
Montaj Adresi:	<input type="text"/>		

